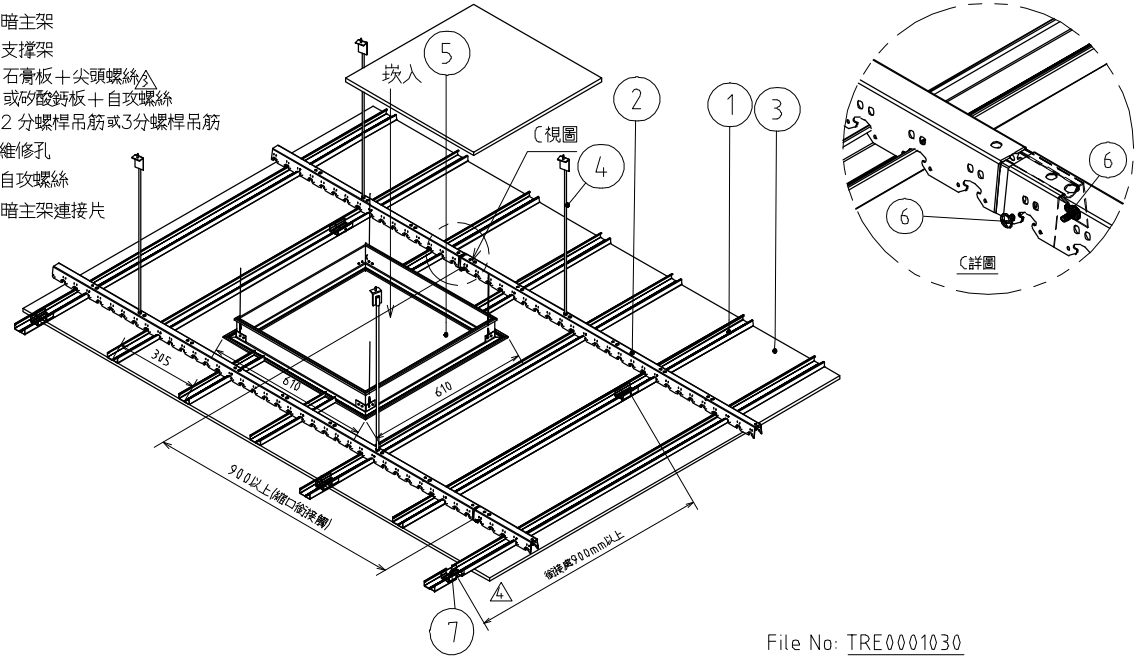


PT NO.	MATL NO.	NAME	TYPE OR REMARK	WEIGHT /UNIT	MAKER OR MATL	QTY /UNIT	QTY TOTAL	WKS
1		零件表 Part List	~2102 TRE000105					

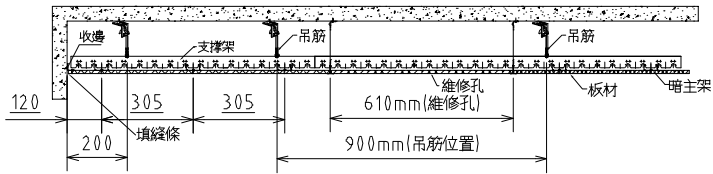
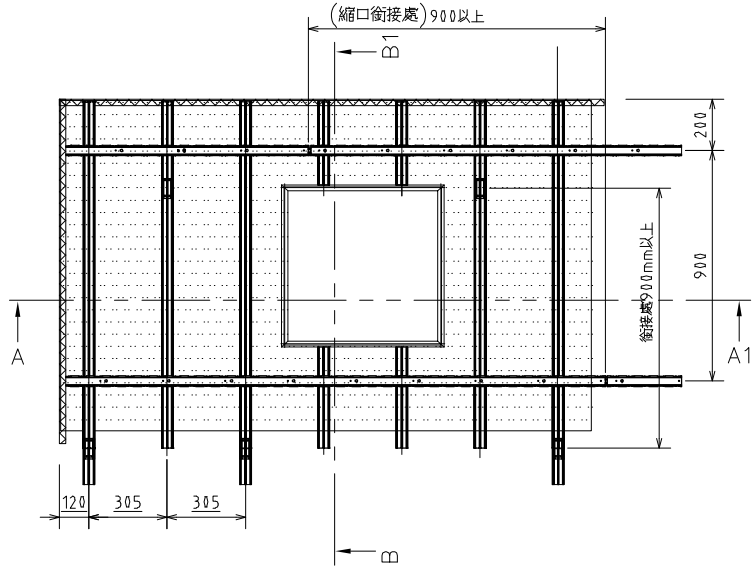
暗架天花板組裝立體示意圖:

- ① 暗主架
- ② 支撐架
- ③ 石膏板+尖頭螺絲
或矽酸鈣板+自攻螺絲
- ④ 2分螺桿吊筋或3分螺桿吊筋
- ⑤ 維修孔
- ⑥ 自攻螺絲
- ⑦ 暗主架連接片

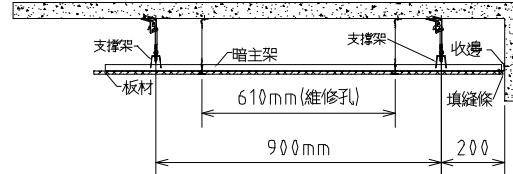


File No: TRE0001030

File No: TRE0001030



A-A1 詳剖圖



B-B1 詳剖圖

壹. 骨架:

1. 材質:
- 1.1 主架 - 0.5/0.6mm 鍍鋅鋼板, 符合CNS 1244 G3027 或 JIS G3302 SGCC規範, 鍍鋅量達 Z12.
 - 1.2 支撐架 - 0.8mm 鍍鋅鋼板, 符合CNS 1244 G3027 或 JIS G3302 SGCC規範, 鍍鋅量達 Z12.

貳. 施工要領:

- 1.1 天花板總重量不宜超過20kgf/m².
- 1.2 天花板之懸吊長度小於1m時, 吊筋可採用兩分螺桿,
- 1.3 天花板之懸吊長度為1m~3m時, 吊筋建議採三分螺桿.
- 1.4 天花板之懸吊長度超過3m時, 吊筋建議以輕型鋼之立柱取代或加設鋼銜架等構件來進行施作.
- 1.5 相鄰支撐架連接處須錯位900mm以上

組裝用料:

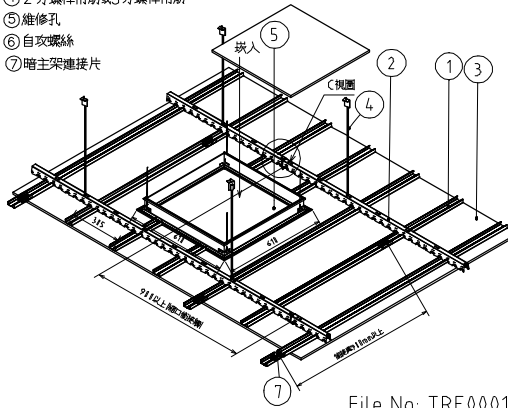
名稱	暗架主架	暗架縮口支撐架	暗主架連接片	維修孔
材質	0.5/0.6mm 鍍鋅鋼板	0.8mm 鍍鋅鋼板	0.4mm 鍍鋅鋼板	0.35mm 鍍鋅鋼板 CAP 預烤漆鋼板
型式				
尺寸	長3600/2430 寬45*高19	長3050/2440 寬33.5*高38.5	85*43.5*17	長610*寬610

△	SCALE	DRAWING DATE	MACHINE NAME	PRO NO.
△ 2019/12/9 無相關測報	FREE	2016/6/30	標準一般施工大樣圖	PT16001~2101
△ 2018/11/27 增加暗主架連接片示意	APPROVED	DESIGNED	DRAWING TITLE	單位 mm
△ 2017/9/29 增加板材螺絲說明	LIEN	LIEN	縮口式暗架支撐架天花板施工大樣圖含維修孔(45x19)	第三角法
△ 2017/4/17 增加規範證明清單球號	LIEN	LIEN	台南市官田區工業路9號	DRAWING NO.
△ 2016/12/02 3分吊筋拉力修改成與縮口式UPG卡麗板支撐架相同數值	ZEN	ZEN	TEL:(06)6986623	TRE0001045

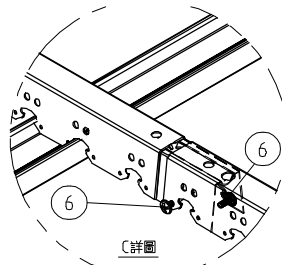
木圖面所有樣式圖告圖 未經許可不得仿製或縮印

暗架矽酸鈣板組裝立體示意圖:

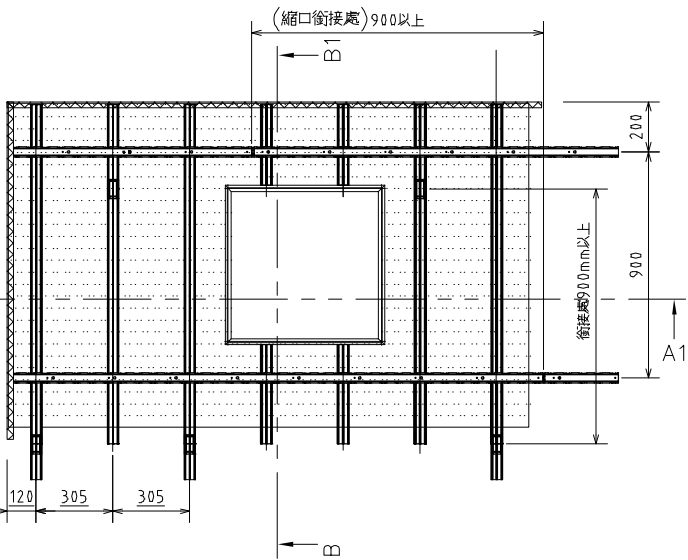
- ① 暗主架
- ② 支撐架
- ③ 矽酸鈣板+自攻螺絲
- ④ 2分螺桿吊筋或3分螺桿吊筋
- ⑤ 維修孔
- ⑥ 自攻螺絲
- ⑦ 暗主架連接片



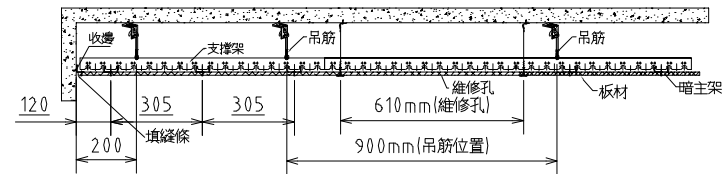
File No: TRE0001030



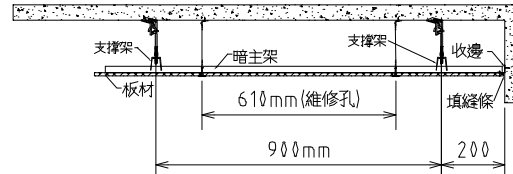
C詳圖



File No: TRE0001030



A-A1 詳剖圖



B-B1 詳剖圖

PT NO.	MATL NO.	NAME	TYPE OR REMARK	WEIGHT /UNIT	MAKER OR MATL	QTY /UNIT	QTY TOTAL	WKS
1		零件表 Part List						

壹. 骨架:

1. 材質:

- 1.1 主架 - 0.5/0.6mm 鍍鋅鋼板, 符合CNS 1244 G3027 或 JIS G3302 SGCC規範, 鍍鋅量達 Z12 .
- 1.2 支撐架 - 0.8mm 鍍鋅鋼板, 符合CNS 1244 G3027 或 JIS G3302 SGCC規範, 鍍鋅量達 Z12 .

2. 施工要領:

- 2.1 天花板總重量不宜超過20kgf/m².
- 2.2 天花板之懸吊長度小於1m時, 吊筋可採用兩分螺桿.
- 2.3 天花板之懸吊長度為1m~3m時, 吊筋建議採三分螺桿.
- 2.4 天花板之懸吊長度超過3m時, 吊筋建議以輕型鋼之立柱取代 或加設鋼鉤架等構件來進行施作.
- 2.5 相鄰支撐架連接處須錯位900mm以上

貳. 面板:

暗架天花板板材為降低結構承載負重採用 6mm 0.8FK級輕質矽酸鈣板, 且產品需具防火、環保、隔熱、最適物理性質等之特性. 且為確保產品穩定性需經過24小時以上之高壓蒸氣養護, 生產廠商需出具高壓養生爐具之使用執照.

1. 本案採用之材料需符合以下規範:

- 1.1 環保性: 產品需獲內政部建築研究所頒發之健康綠建材標章.
- 1.2 國家規範: 符合CNS 13777/0.8FK級產品之產品.
- 1.3 容積密度需介於0.6 ~ 0.9 g/cm³(依據CNS 13777).
- 1.4 吸水長度變化率需小於0.15%.
- 1.5 其他物理性質: 垂直向抗彎強度達120kgf/cm²以上.(依據CNS 13777)
- 1.6 應用性: 表面需白淨平整且未經砂磨以利塗裝(CNS 13777).
- 1.7 耐用性: 經ASTM G154耐候測試4000小時測試外觀無異狀.
- 1.8 耐水性: 依CNS 8058法測試浸水12000小時表面無異狀、側邊無剝離.
- 1.9 耐酸鹼: 依CNS 9907法測試表面無損壞、無變色.
- 1.10 耐高溫: 依MPES-OME-106法測試攝氏1400度未達熔點.

2. 健康性:

- 2.1 產品需100%不含石棉.
- 2.2 防黴抗菌 (依據ASTM G21)
- 2.3 不得檢出甲醛 (參考CNS1349)

3. 品質性:

- 3.1 需為ISO9001品質管理系統驗證合格之專業廠商所生產之產品.
- 3.2 需通過經濟部標檢局正字標記證書認證之產品.

4. 防火性:

- 4.1 板材需符合耐燃一級標準(據CNS14705-1)

組裝用料:

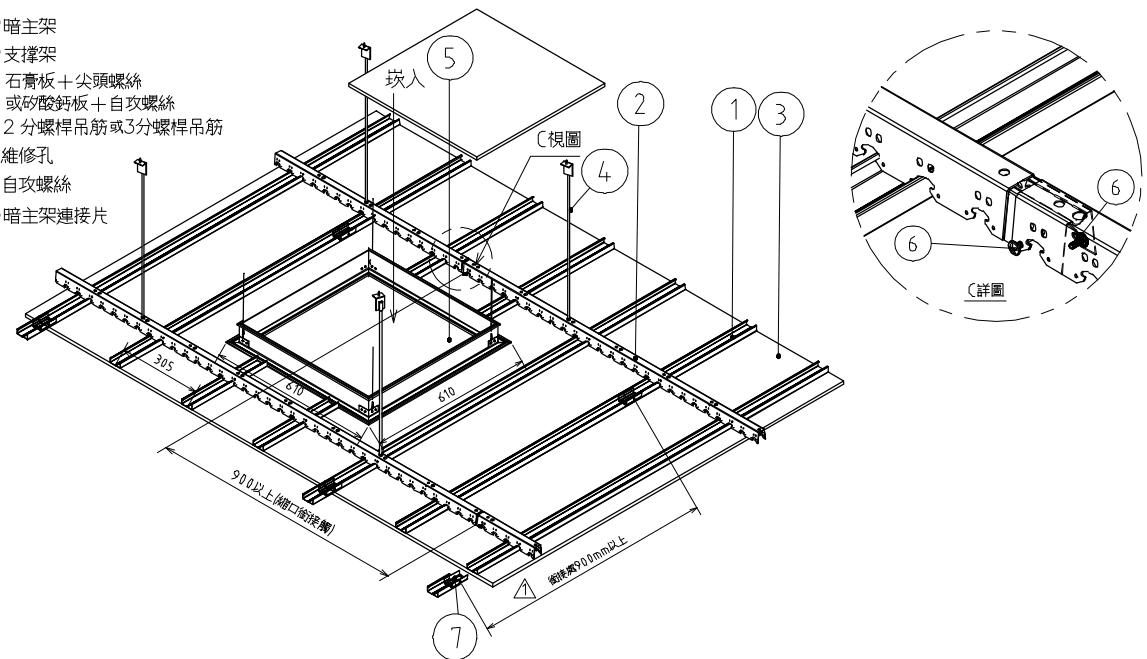
名稱	暗架主架	暗架縮口支撐架	暗主架連接片	維修孔
材質	0.5/0.6mm 鍍鋅鋼板	0.8mm 鍍鋅鋼板	0.4mm 鍍鋅鋼板	0.35mm鍍鋅鋼板 CAP 預烤漆鋼板
型式				
尺寸	長3600/2430 寬45*高19	長3050/2440 寬33.5*高38.5	85*43.5*17	長610*寬610

SCALE	FREE	DRAWING DATE	2019/01/11	MACHINE NAME	標準一般施工大樣圖	PRG NO.	PT16001~2104
APPROVED	CHECKED	DESIGNED	LIEN	DRAWING TITLE	縮口式暗架支撐架+矽酸鈣板施工大樣圖含維修孔(45x19)	單位	mm
青鋼金屬建材公司		台南市官田區工業路9號		TEL:(06)6986623		DRAWING NO.	
2019/12/9 無相關測報		LIEN		FAX:(06)6987359		TRE0006321	

PT NO.	MATL NO.	NAME	TYPE OR REMARK	WEIGHT /UNIT	MAKER OR MATL	QTY /UNIT	QTY TOTAL	WKS
1		零件表 Part List	-2102 TRE000105					

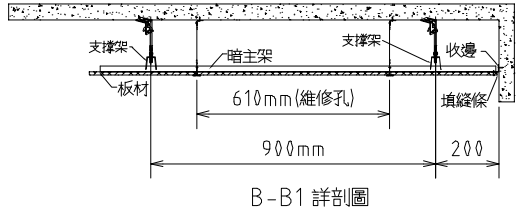
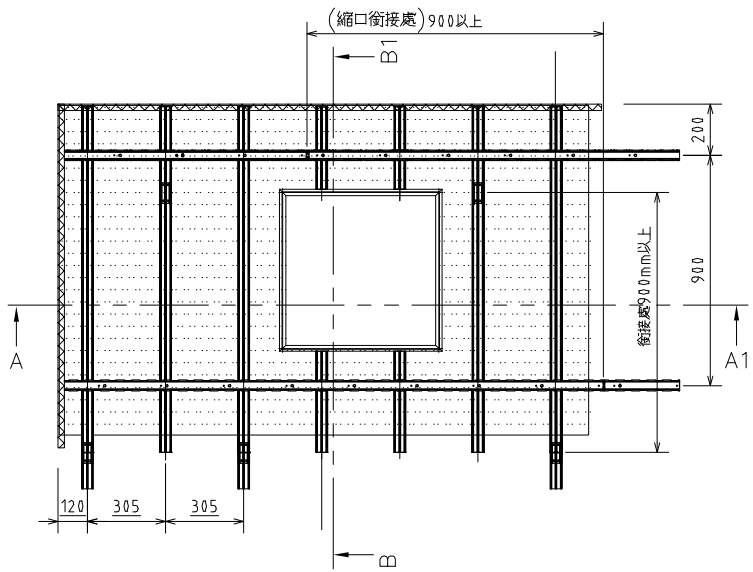
暗架天花板組裝立體示意圖:

- ① 暗主架
- ② 支撐架
- ③ 石膏板+尖頭螺絲
或矽酸鈣板+自攻螺絲
- ④ 2分螺桿吊筋或3分螺桿吊筋
- ⑤ 維修孔
- ⑥ 自攻螺絲
- △ ⑦ 暗主架連接片



File No: TRE0001030

File No: TRE0001030



壹. 骨架: ①

1. 材質:
- 1.1 主架 - 0.8mm 鍍鋅鋼板, 符合CNS 1244 G3027 或 JIS G3302 SGCC規範, 鍍鋅量達 Z12.
 - 1.2 支撐架 - 0.8mm 鍍鋅鋼板, 符合CNS 1244 G3027 或 JIS G3302 SGCC規範, 鍍鋅量達 Z12.

貳. 施工要領:

- 1.1 天花板總重量不宜超過20kgf/m².
- 1.2 天花板之懸吊長度小於1m時, 吊筋可採用兩分螺桿,
- 1.3 天花板之懸吊長度為1m~3m時, 吊筋建議採三分螺桿.
- 1.4 天花板之懸吊長度超過3m時, 吊筋建議以輕型鋼之立柱取代或加設鋼銜架等構件來進行施作.
- 1.5 相鄰支撐架連接處須錯位900mm以上

組裝用料:

名稱	暗架主架	暗架縮口支撐架	暗架連接片	維修孔
材質	0.8mm 鍍鋅鋼板	0.8mm 鍍鋅鋼板	0.4mm 鍍鋅鋼板	0.35mm 鍍鋅鋼板 CAP 預烤漆鋼板
型式				
尺寸	長3600/2430 寬45*高19	長3050/2440 寬33.5*高38.5	85*43.5*17	長610*寬610

SCALE	FREE	DRAWING DATE	2017/9/27	MACHINE NAME	標準一般施工大樣圖	PRO NO.	PT16001~2105
APPROVED	CHECKED	DESIGNER	CKM 2019.12.05 Paul	DRAWN	王翠蓮	DRAWING TITLE	縮口式暗架支撐架天花板施工大樣圖(暗主架0.8T)
2019/12/6	無相關測報	LIEN	青鋼應用材料公司			DRAWING NO.	TRE0002272
2018/11/27	增加暗主架連接片示意	lien					

本圖面所有權歸青鋼 未經許可不得仿製或複印