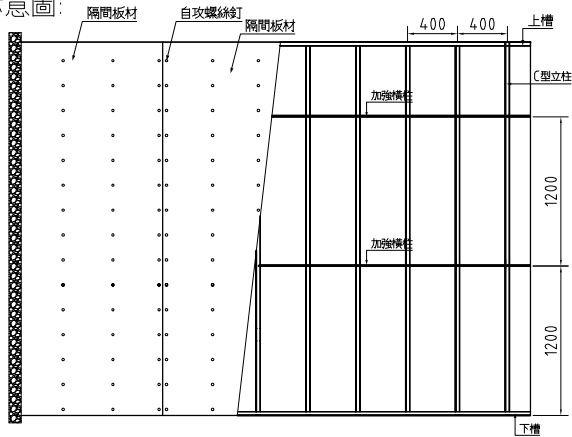
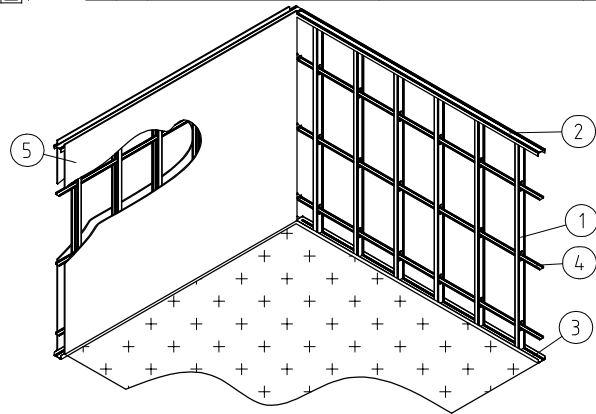


隔間系列平面示意圖:



室內隔間安裝示意圖:

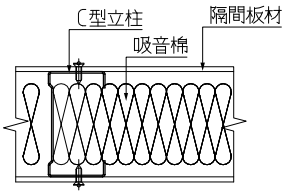
- ① C型立柱
- ② 上槽
- ③ 下槽
- ④ 加強橫柱
- ⑤ 隔間板材



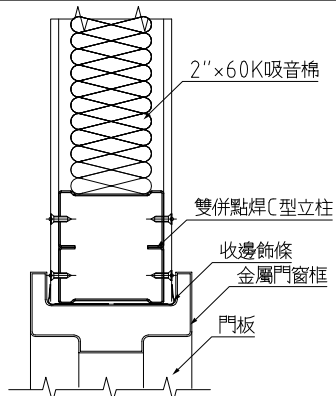
PT NO.	MATL NO.	NAME	TYPE OR REMARK	WEIGHT /UNIT	MAKER OR MATL	QTY /UNIT	QTY TOTAL	WKS
1		零件表 Part List	~1104 TRE000270					

file:TRE000271

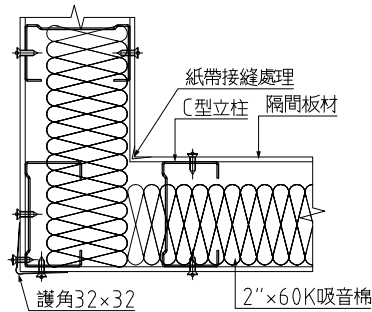
立柱,隔間板材及吸音棉組合圖



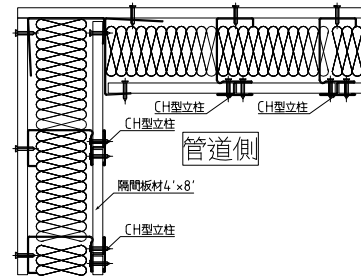
門框接縫圖



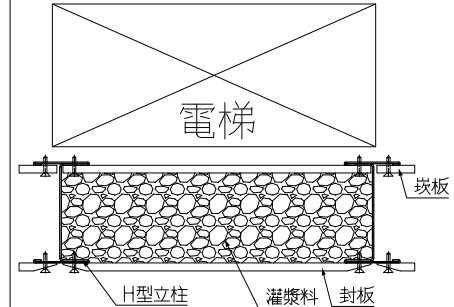
隔間轉角接合圖



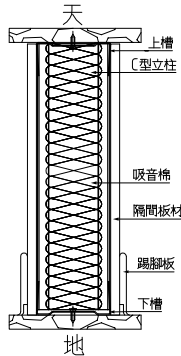
C型立柱管道隔間施作方式



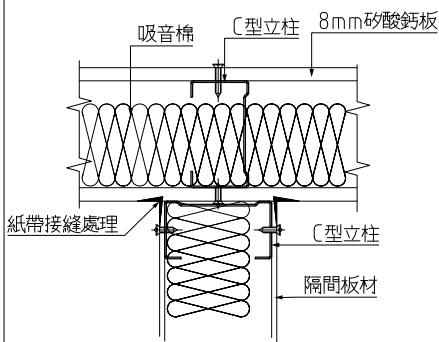
H型立柱管道施作方式



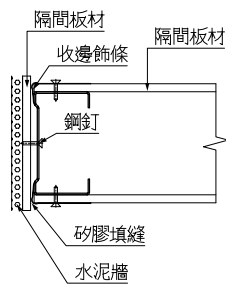
一般縱剖圖



直交牆面結合圖



隔間板材與水泥牆接頭詳圖



㉑ 規範說明:

熱浸鍍鋅鋼板依據CNS 1244 G3027 SGCC 規範之要求

規範說明:	Z12	Z18	Z22	Z27
兩面三點法鍍鋅量	120	180	220	275
兩面一點法鍍鋅量	102	153	187	234

(鍍鋅附着量可由買賣雙方協議之)

△ △ △ △ △	SCALE	FREE	DRAWING DATE	2017/6/16	MACHINE NAME	標準一般施工大樣圖	PRO NO.	PT16001~1103
	APPROVED	CHECKED	DESIGNER	CKM 2017.05.24 Pai	DRAWN	LIEN	DRAWING TITLE	隔間產品大樣圖(二)
青鋼金屬建材公司					台南市官田區工業路9號 TEL:(06)6986623			單位 mm DRAWING NO. TRE0002690

(1) 一般型乾牆隔間

- ① C型立柱
- ② 上下槽
- ③ 加強橫柱
- ④ 石膏板

File No: TRE000279

(2) CH型管道隔間

- ① CH型立柱
- ② J型槽(高低槽)
- ③ J型立柱
- ④ 石膏板

File No: TRE000280

(3) H型管道隔間

- ① H型立柱
- ② U型上下槽
- ③ 灌漿料
- ④ 水泥纖維板

File No: TRE000281

PT NO.	MATL NO.	NAME	TYPE OR REMARK	WEIGHT /UNIT	MAKER OR MATL	QTY /UNIT	QTY TOTAL	WKS
1		零件表 Part List	~1111 TRE000272					
2		零件表 Part List	~1112 TRE000273					
3		零件表 Part List	~1113 TRE000274					
4		零件表 Part List	~1114 TRE000275					
5		零件表 Part List	~1115 TRE000276					
6		零件表 Part List	~1116 TRE000277					
7		零件表 Part List	~1117 TRE000278					

△2017.08.30
設變換圖

(4) 上下槽與鋼樑之結合狀況

- ① 預焊鐵件
- ② 上槽
- ③ 立柱

預焊鐵件於防火披覆前固定於鋼板或鋼樑上，以便完成防火披覆後隔間上槽之固定。

File No: TRE000282

(5) 護角之使用及組合狀況

- ① 護角
- ② 立柱
- ③ 石膏板

護角表面有止滑點及批土氣孔，用於保護隔間牆外角之板材免於碰損破裂。

File No: TRE000283

(6) 石膏板接縫處理詳圖

4'x8'x15mm 以螺絲釘固定石膏板

接縫紙帶填縫補土
第一層補土
第二層補土

File No: TRE000284

(7) 水平支桿

- ① 水平支桿
- ② RC牆壁
- ③ 石膏板
- ④ 攻牙螺絲

天花板(同地板) 最大100

File No: TRE000285

(8) 收邊飾條之使用及組合方式

- ① 收邊飾條
- ② 立柱
- ③ 門框
- ④ 門板
- ⑤ 石膏板
- ⑥ 砂膠

收邊飾條表面有止滑點及批土氣孔，用於保護板材之切斷面及板材，與門框之接合免於震動龜裂。

File No: TRE000286

名稱	J型上下槽	U型上下槽	H型立柱	收邊飾條	C型立柱	水平支桿
材質	0.6~1.55mm鍍鋅鋼板	0.6~1.55mm鍍鋅鋼板	0.8~1.55mm鍍鋅鋼板	0.35mm鍍鋅鋼板	0.6~1.55mm鍍鋅鋼板	0.6~0.8mm鍍鋅鋼板
型式	面寬:67/77/94/102mm	面寬:43/53/67/77/94/102/127/152/202mm	面寬:65/75/92/100/125/150mm	37.5(34.5) 2(15)	面寬:41/51/65/75/92/100/125/150/200mm	面寬:24 35 75
名稱	加強橫柱	J型立柱	預焊鐵件	護角	CH型立柱	
材質	0.6~1.55mm鍍鋅鋼板	0.8~1.55mm鍍鋅鋼板	1.25~1.55mm鍍鋅鋼板	0.35mm鍍鋅鋼板	0.8~1.55mm鍍鋅鋼板	
型式	面寬:38/25/19 側高:12/10	面寬:65/75/92/100mm	H:高度等於鋼樑上之防火披覆厚度	40.3(37.5)	35	

各種板厚可製作規格如下: 單位:mm

料厚	0.8-1.25	1.55
(A)面寬	65/75/92/100/125/150/200	
(B)溝	7/10/13/17/25.4	25.4

SCALE	FREE	DRAWING DATE	2017/6/16	MACHINE NAME	標準一般施工大樣圖	PRO NO.	PT16001~1110
APPROVED	CHEKED	DESIGNED	CHEKED	DRAWN	DRAWING TITLE	(第三角法) 單位 mm	
LIEN		LIEN		隔間產品大樣圖		DRAWING NO. TRE0002671	
2017/8/30 增列CH板厚生產之規格說明		青鋼金屬建材公司		台南市官田區工業路9號 TEL:(06)6986623 FAX:(06)6987359		CKM BUILDING MATERIAL CO.ODD	

本圖面所有權歸青鋼 未經許可不得任意複製或印